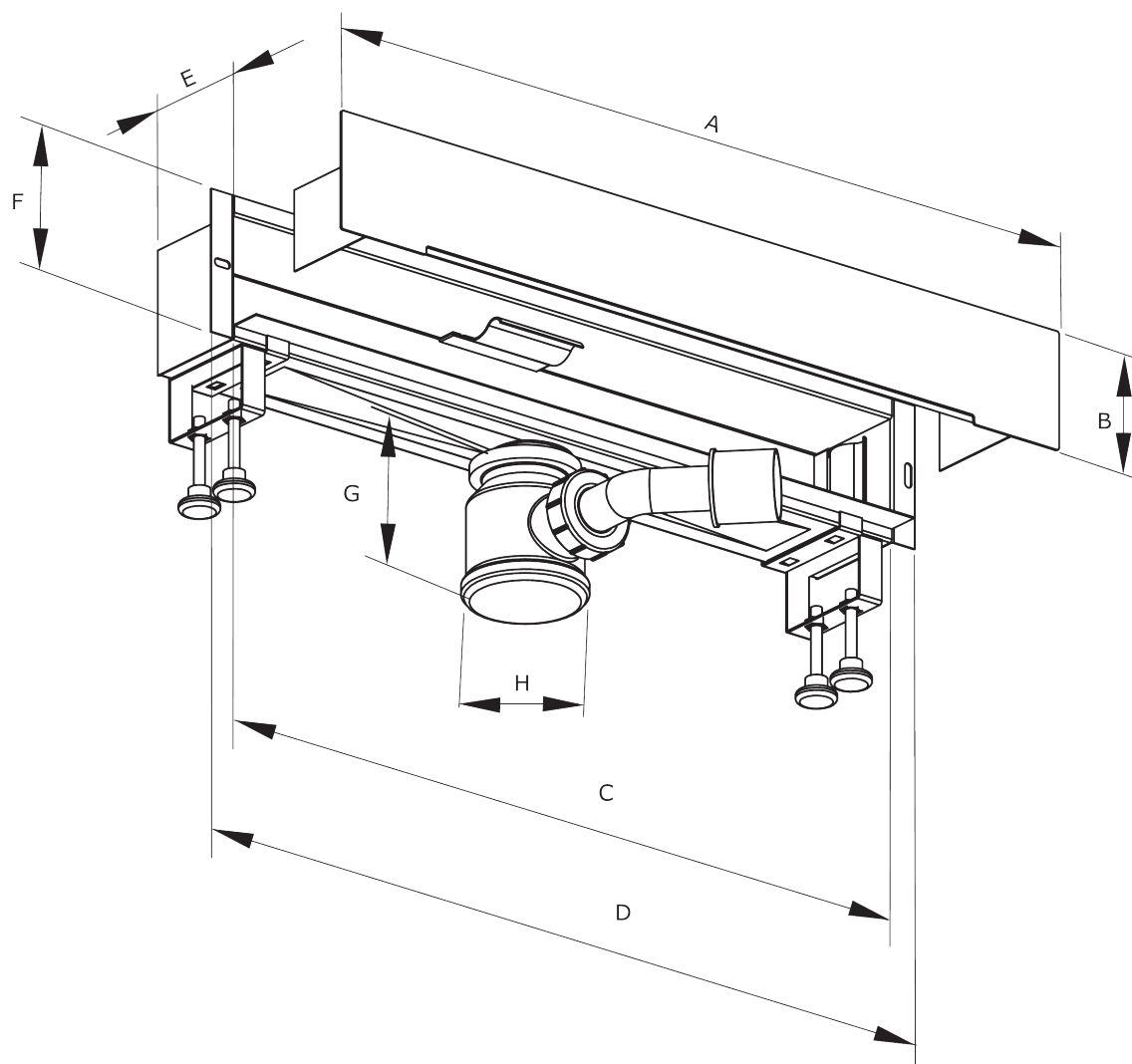


Odpływ ścienny z rusztem pełnym Rysunek techniczny:



A (mm)	B (mm)	C (mm)	D (mm)	E (mm)	F (mm)	G (mm)	H (mm)
355	92	300	342	87	111	65	ø77