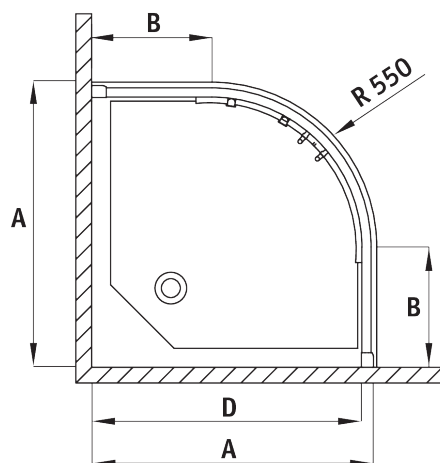
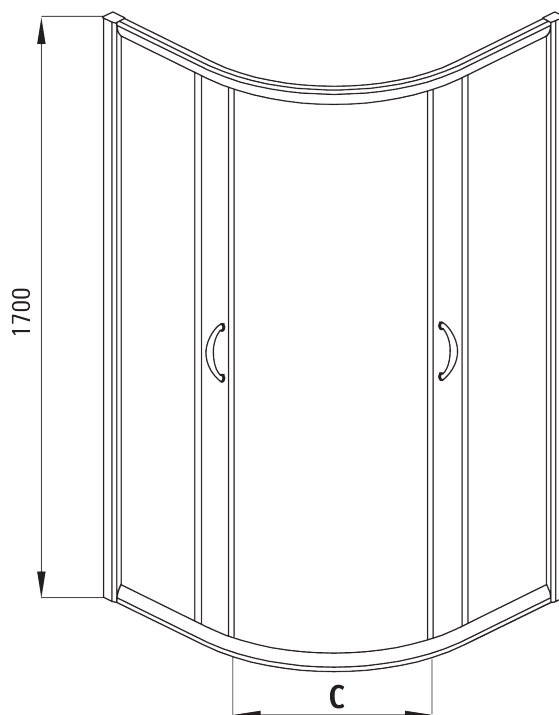


# Rysunek techniczny:



FUNKIA

Model	Size	A (mm)	B (mm)	C (mm)	D (mm)
KYP X54K	800x800	785-800	280	440	765
KYP X53K	900x900	885-900	350	540	865